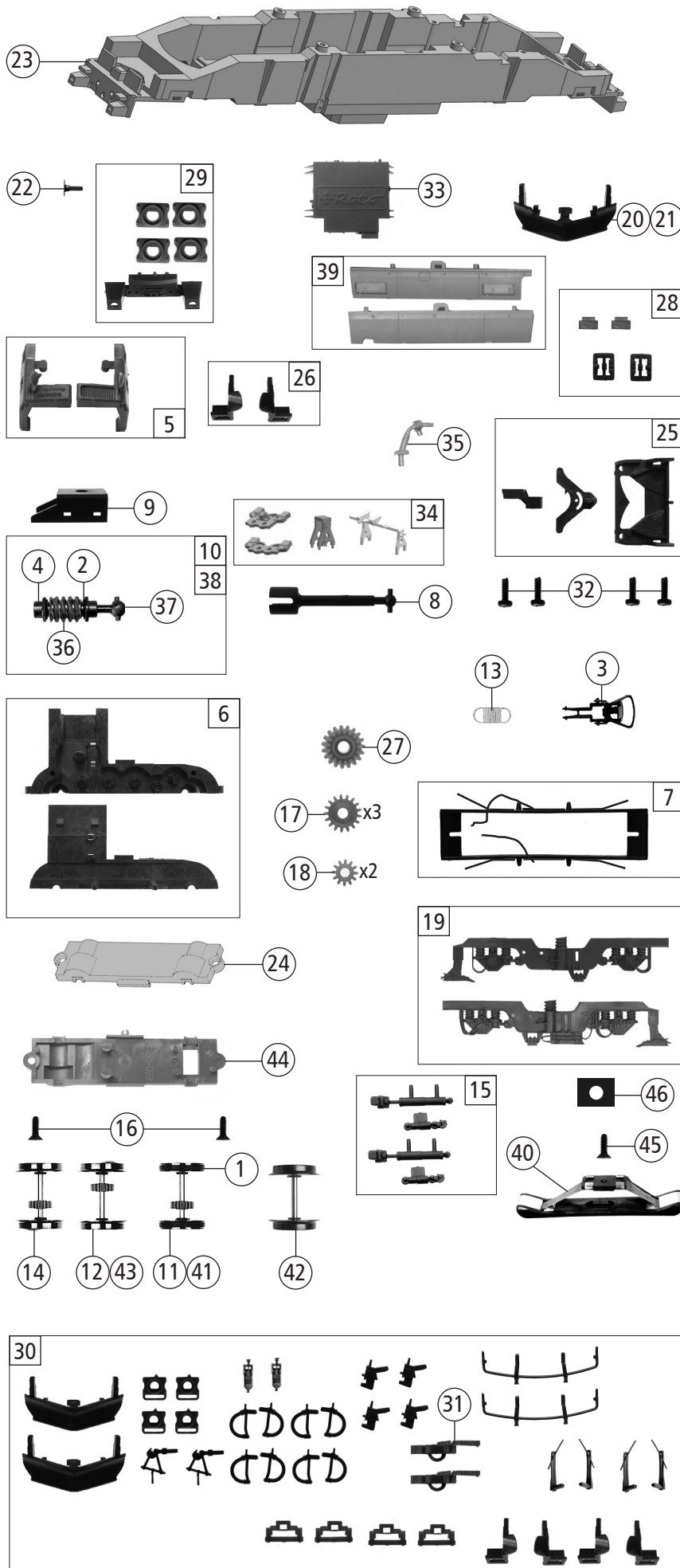


Pos. Nr. Pos.no.	Beschreibung Description	Art.-Nr. Art.no.	Preisgruppe Price bracket
750062	ÖBB Rh 1116	=	
751062		=	🔊
752062		~	🔊
1	Gehäuse komplett Betr. Nr. 1116 212-2 Body ass. compl. loco no. 1116 212-2	151248	40
2	Stromabnehmer Pantograph	85361	19
3	Antenne Antenna	141152	3
4	Türgriffstange Doorhandrail	110490	6
5	Hauptschalter Main switch	110493	4
6	Isolator klein Small isolator	151064	8
7	Überspannungsableiter Overvoltage diversion	110496	3
8	Dachleitung Roof wire	110498	6
9	Isolatorenverbindung Insulator connection	110499	3
10	Führerstand Drivers cab	111973	6
11	Steuerungskasten Control board	112852	3
12	Motordämpfer Motor attenuator	113376	4
13	Überspannungswandler Contact line convert	115738	3
14	TS - Lautsprecherbox und Halter Part set - loud speaker box and holder	135884	9
15	Kardanschale kurz 1,5 mm Cardan shell short	87129	4
16	GF-Schraube M 2x5 mm GF-Screw	114966	3
17	TS - für Pufferbrust für Betrieb Part set for Buffer breast for running	127630	4
18	Motor KM Motor	146020	25
19	Griff vorne Front handle	122967	3
20	TS - Lichtleiter Part set light guide	129664	6
21	TS - Lichtabdeckung Part set light cover	144075	6
22	Platine kpl. PLUX 22 Printed complete	146019	23
23	TS - Gehäuse lackiert Part set body coated	129673	6
24	Dachdeckel f. 3 Stromabnehmer Roof cover f. 3 Pantographs	151249	6
25	GF-Schraube M1,6x6 mm GF-Screw	114836	3
26	Fenster - Lichtleitersatz Window - and light transmission set	149715	12
27	Frontgriffstange Front handrail	129703	4
28	Stromabnehmer Pantograph	85353	19
29	TS - Scheibenwischer Part set - windshild wiper	123785	6
30	Motordistanzrahmen Motor spacing frame	146021	5
31	Motorkontaktfeder lang Motor contact spring long	145560	4
32	Motorkontaktfeder kurz Motor contact spring short	145561	4
33	Brückenstecker - 16 Plux Jumper	133241	10
34	TS - LZB Antennen Part set antenna	135390	6
35	TS - Isolatoren Part set - Isolators	115978	7
36	E-Lokführer E-Loce driver	110407	6
<b>Sound</b>			
37	Sounddecoder 22 Plux Sounddecoder	147377	39
38	Lautsprecher Loudspeaker	129524	13
39	Platine mit LED-Platine Printed circuit board with LED-PCB	146027	23



Pos. Nr. Pos.no.	Beschreibung Description	Art.-Nr. Art.no.	Preisgruppe Price bracket
750062	ÖBB Rh 1116	=	
751062		=	🔊
752062		~	🔊
1	Hafringsatz 12,5-13,8mm Set with traction tyres	40066	--
2	Beilagscheibe Washer disc	86108	3
3	Standardkupplung Standard coupling	89246	6
4	Lager für Schneckenachse Bearing for Worm axle	89749	6
5	Pufferschürzen li.+re. Buffer skirts L+R	151245	10
6	Getriebeteilesatz 2-teilig Gear set 2-parts	148093	11
7	Kontakthalter kpl. Contact holder ass.	135395	9
8	Kardanwelle Cardan shaft	146018	4
9	Schneckendeckel Worm cover	122822	4
10	Schneckensatz kpl. Fstd. 1 Worm set ass.	122829	13
11	Radsatz 1 m. Zahnrad m. 2 Hafringe Wheelset 1 with gear with 2 traction tyres	146025	12
12	Radsatz 2 + 3 m. Zahnrad ohne Hafringe Wheelset 2 + 3 w. gear without traction tyres	146024	12
13	Zugfeder Draw spring	86208	3
14	Radsatz 4 m. Zahnrad ohne Hafringe Wheelset 4 with gear without traction tyres	146023	11
15	TS - Dämpfer Part set attenuator	125223	5
16	SK - Schraube M1,6x4 mm SK - screw	115161	3
17	Zahnrad Z=17 Gear	86418	5
18	Zahnrad Z=12 Gear	94953	3
19	TS - Drehgestellblende Part set bogies	151247	12
20	Schneepflug Snow plough	135385	6
21	Schneepflug Snow plough	135386	6
22	Puffer Buffer	129654	3
23	Grundrahmen Main frame	136918	16
24	Getriebeboden Gear bottom	148094	8
25	TS - Kupplung Part set coupler	129653	8
26	Schienenräumer li.+re. Railguard L+R	146710	6
27	Schnecken Zahnrad Z=19/17 Wormgear	86413	5
28	TS - LZB Antennen+Antennenbox Part set antenna+antenna box	129666	6
29	TS-Pufferflansch Part set-Buffer flange	129668	6
30	Zurüstbeutel Bag with accessories	151250	22
31	Kurzkupplung - Vorentkupplung Short coupling- pre-uncoupling	115550	6
32	GF - Schraube M1,6x4 mm GF - screw	114850	3
33	Ölwanne bedruckt Oil pan marked	151244	5
34	TS - Antenne Part set - antenna	129663	6
35	Ölleitung Oil wire	136442	3
36	Schnecke Wormgear	86702	6
37	Kardankugel Cardan ball	109614	4
38	Schneckensatz kpl. Fstd. 2 Worm set ass.	138829	13
39	Schürze li.+re. Skirts L+R	151246	8
<b>AC-Wechselstrom</b>			
40	Schleifer Slider	86030	14
41	Radsatz mit 2 Hafringe, mit Zahnrad Wheelset with 2 traction tyres, with gear	146028	12
42	Radsatz ohne Zahnrad ohne Hafringe Wheelset without gear without traction tyres	146029	10
43	Radsatz ohne Hafringe mit Zahnrad Wheelset without traction tyres with gear	146030	11
44	AC-Getriebeboden (Schleifer) AC-Gear bottom (slider)	129283	8
45	SK-Schraube M 1,6x5 mm SK-Screw	115317	4
46	TS - Modulisolierung Part set - Module insulation	200116	5